



HA16 RTJ

HA16 RTJ 0

Rendimiento & facilidad de manejo

- Excelente área de trabajo con un alcance de 8,3m
- Tiempo incomparable de subida, 40 segundos
- Excelente simultaneidad y proporcionalidad de los movimientos
- Fácil de transportar

Muy robusta

- Capot reforzado con cierre ergonómico
- Concebida para durar

Fácil mantenimiento

- Cesta enteramente modular con caja de mandos protegida
- Fácil acceso a todos los componentes
- Herramienta de diagnóstico integrada Activ Screen

Mayor confort y seguridad

- Posición de conducción segura



Haulotte



HA16 RTJ / HA16 RTJ 0



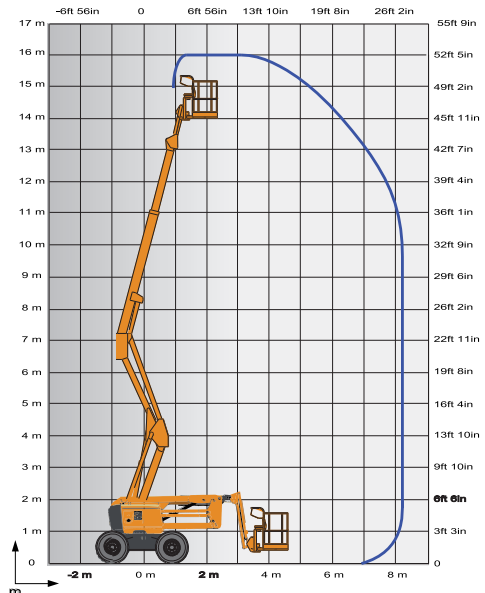
PLATAFORMAS ARTICULADAS TODO TERRENO

DATOS TÉCNICOS

HA16 RTJ 4WD / 2WS **HA16 RTJ 0** 4WD / 2WS

Eje trasero oscilante

Altura de trabajo	16 m
Altura plataforma	14 m
Alcance máximo	8.3 m
Punto de articulación	7.65 m
Capacidad máxima	230 kg
F x G Dimensiones plataforma	1.83 x 0.80 m
A Largo replegado	6.75 m
H Largo transporte (Pendular replegable)	5.05 m
B Ancho	2.3 m
C Altura replegada	2.3 m
I Altura transporte	2.4 m
Ángulo de abatimiento vertical del pendular	140° (-80°/+60°)
Ángulo de rotación de la plataforma	165° (-75°/+90°)
Ángulo de rotación de la torreta	355° non continuous
D Distancia entre ejes	2.1 m
E Altura al suelo	38 cm
Inclinación	5°
Velocidad de traslación	5.2 km/h
Pendiente máxima	40 %
Radio de giro exterior	4.5 m
Neumáticos macizos todo terreno	14x17.5
Motor diesel	Kubota, 26.5kW (36hp), Stage 3A
Depósito hidráulico	76 l
Capacidad del depósito	62 l
Peso total	6 200 kg 6 450 kg



EQUIPAMIENTO ESTÁNDAR

- Tracción en las 4 ruedas
- Dos ruedas directrices
- Eje oscilante frontal (RTJ0) que proporciona una mayor estabilidad en terreno irregular
- Bloqueo diferencial automático anti-derrapante para una mejor capacidad todo terreno
- Capacidad de carga de 230kg (2 personas) en cualquier entorno de trabajo
- 4 movimientos simultáneos para obtener la máxima productividad
- Segura para usar con vientos superiores a los 60km/h - 37mph
- Girofaro
- Cesta modular de 1,83 m x 0,80 m fácil de reparar
- Barra móvil de acceso a la cesta
- Cuadro de mandos superior protegido
- Bandeja porta herramientas
- Preinstalación 110/230V
- Herramientas de diagnóstico Activ screen el cuadro de mandos inferior con pantalla a color
- Motor abatible que facilita el mantenimiento
- Horómetro
- Indicador luminoso de nivel de carburante (en cuadro de mandos superior e inferior)
- Pre calentador del motor con indicador luminoso
- Alarma de sonido e indicador luminoso para inclinación y peso
- Baterías de arranque 12 V
- Sistema eléctrico de bombeo y bajada de emergencia
- Sonido de traslación

OPCIONES Y ACCESORIOS

- Cesta ancha y modular de 2,44m x 0,91m fácil de reparar
- Puerta abatible en el lado izquierdo de la cesta
- Generador hidráulico Dynaset 3,5 kw
- Línea de aire comprimido en la cesta de 6,5 mm de diámetro
- Toma de corriente 230V en cesta
- Faro de trabajo
- Kit países fríos: -10°C / -25°C
- Kit países cálidos: aceite hidráulico + refrigerante
- Aceite hidráulico biodegradable
- Neumáticos anchos todo terreno 385/65
- Neumáticos no marcantes 14 x 17.5
- Haulotte Activ'Shield Bar: Sistema de prevención anti aplastamiento del operario
- Catalizador para motor diesel
- Silenciador y protector contra las chispas
- Corta baterías

