

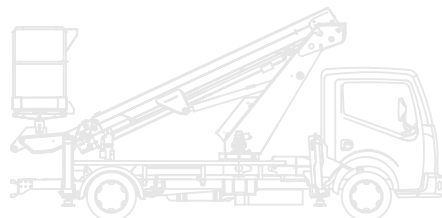
VT 48 NEXS

**ÉLÉVATEUR TÉLESCOPIQUE SUR CHÂSSIS VL
AVEC STABILISATEURS EN H**



Hauteur de travail

↑
16 m
↓



**ULTRA
COMPACT**

/ CARACTÉRISTIQUES TECHNIQUES

- Hauteur de travail : 16 m
- Déport latéral de travail maximum : 8,80 m avec stabilisation dans le gabarit
- Rotation : 360°
- Charge en panier maximum : 250 kg
- Stabilisateurs en H
- Élévateur tout hydraulique

/ EN STANDARD

- Arrêt / démarrage moteur en nacelle
- Compteur horaire
- Circuit de secours sur pompe manuelle
- Sécurité anti-écrasement cabine
- Commandes proportionnelles sur tous les mouvements
- Accès sécurisé à la plateforme de travail
- Circuit 220 V en nacelle
- Panier rotatif 2 x 90°
- Chaîne convoyeuse des flexibles à l'intérieur du mât pour protection optimum
- Protection PVC rigide des commandes en poste haut

/ EN OPTION

- Signalisation (Triflash, 2 feux à éclat, bandes)
- Panier isolé basse tension ou aluminium tubulaire
- Coffres
- Ridelle en aluminium
- Porte-outils en panier
- Porte-échelle

Liste complète des options, nous consulter

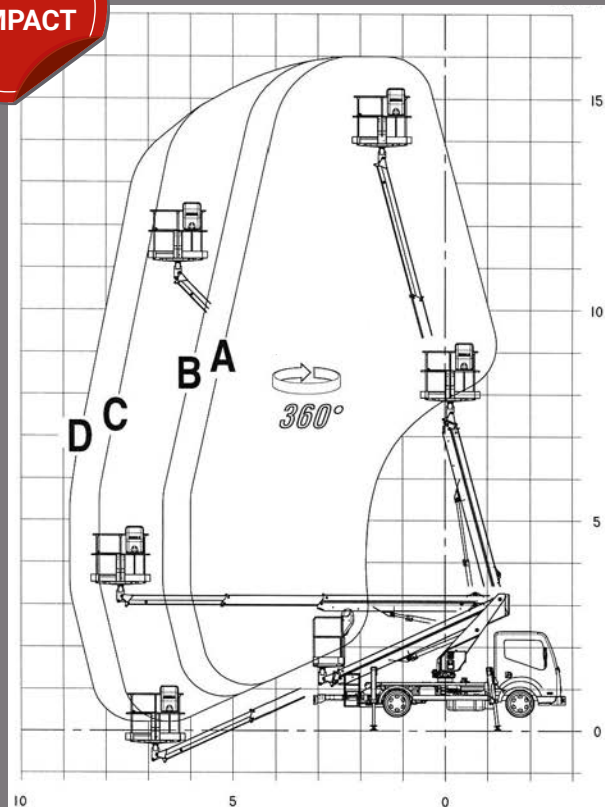
/ SERVICES OPTIONNELS :

- Extension de garantie
- Pack entretien

/ TYPES DE PORTEURS POSSIBLES :

- NISSAN CABSTAR (Empattement 2900 mm)
- RENAULT MAXITY (Empattement 2900 mm)

Liste complète des porteurs et de leurs options, nous consulter



A = MAX 250 kg C = MAX 120 kg
B = MAX 200 kg D = MAX 80 kg

/ DÉMONSTRATION SUR DEMANDE

KLUBB[®]
FRANCE

12 avenue James de Rothschild
77164 Ferrières-en-Brie, France

Tél : +33.(0)1.60.95.12.47
Fax : +33.(0)1.60.05.68.38
Site web : www.klubb-france.fr
contact@klubb.com

