

# TECHNISCHE DATEN TB 260 (STIEL MSA/LSA)

TECHNISCHE DATEN		
Maschinengewicht	kg	5735
Bodendruck	kg/cm <sup>2</sup>	0,31
Geräuschpegel dB(A)	LwA	97,0
Geräuschpegel dB(A)	LpA	80,0
Schwenngeschwindigkeit	U/min	9,4
Fahrgeschwindigkeit 1	km/h	2,8
Fahrgeschwindigkeit 2	km/h	4,9
Steigfähigkeit	Grad	30
Auslegerschwenkwinkel	Grad	links 78/rechts 55

MOTOR		
Typ		4TNV84T-BPTB
Leistung ISO 9249/SAEJ 1349	kW/PS	32,4/43,4
Drehzahl	U/min	2400
Hubraum	cm <sup>3</sup>	1995
Anzahl der Zylinder		4
Kühlwasser	l	11,0
Motoröl	l	7,4
Tankinhalt	l	81,0

HYDRAULIK		
Hauptarbeitspumpe		Summenleistungsgeregelt
Max. Fördermenge (max. Druck P1)	l/min (Mpa)	58,3 (24,0)
Max. Fördermenge (max. Druck P2)	l/min (Mpa)	58,3 (24,0)
Max. Fördermenge (max. Druck P3)	l/min (Mpa)	43,9 (20,6)
Max. Fördermenge (max. Druck P4)	l/min (Mpa)	10,8 (3,4)
1. hydraulischer Zusatzkreis	l/min (Mpa)	102,2 (20,6)
2. hydraulischer Zusatzkreis	l/min (Mpa)	44,0 (20,6)
3. hydraulischer Zusatzkreis li + re	l/min (Mpa)	10,8 (3,4)/16,2 (20,6)
4. hydraulischer Zusatzkreis	l/min (Mpa)	44,0 (20,6)
Hydrauliktankinhalt	l	49,0

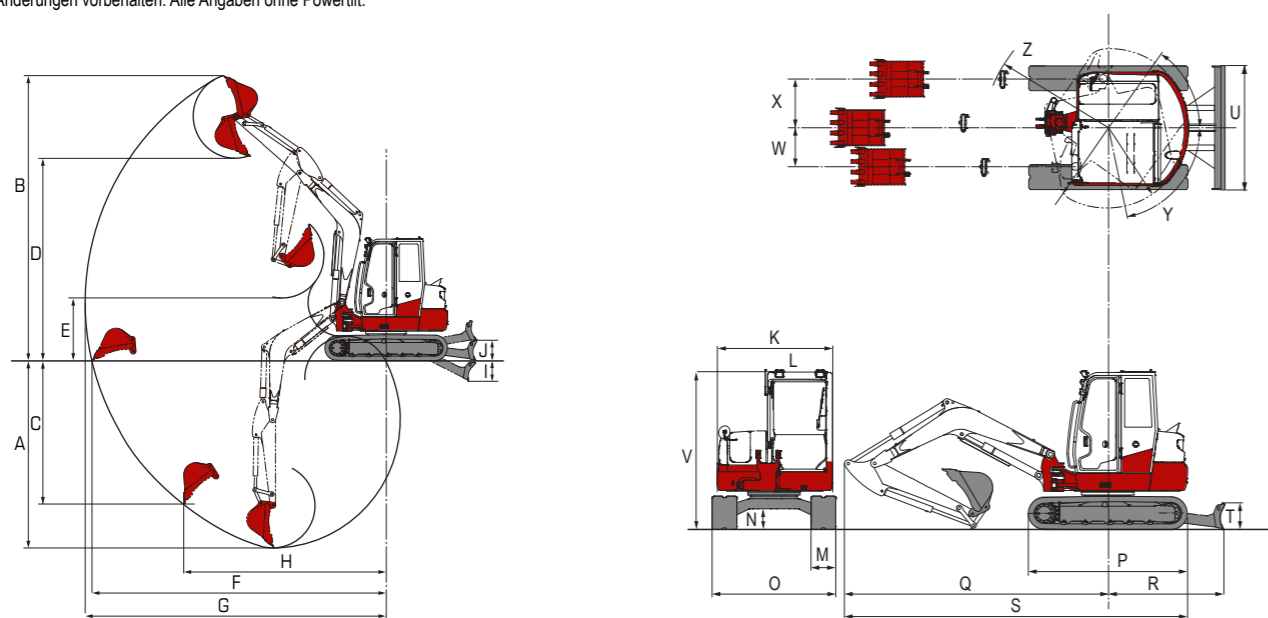
Technische Änderungen vorbehalten. Alle Angaben ohne Powerlilt.

ABMESSUNGEN		MSA	LSA
Max. Grabtiefe	A mm	3735	3895
Max. Abstechhöhe	B mm	5835	5940
Max. vertikale Grabtiefe	C mm	2830	2980
Max. Überladehöhe	D mm	4115	4220
Min. Überladehöhe	E mm	1465	1305
Max. Reichweite am Grund	F mm	5975	6130
Max. Reichweite	G mm	6120	6270
Max. vertikaler Grabradius	H mm	4175	4220
Planierschild ab	I mm	430	430
Planierschild auf	J mm	430	430
Breite Oberwagen	K mm	1870	1870
Breite Kabine	L mm	1040	1040
Breite Ketten	M mm	400	400
Bodenfreiheit	N mm	330	330
Breite Laufwerk	O mm	2000	2000
Laufwerkslänge	P mm	2575	2575
Länge Achse-Hubarm horiz.	Q mm	4240	4255
Abstand Planierschild-Achse	R mm	1870	1870
Transportlänge	S mm	5540	5550
Höhe Planierschild	T mm	430	430
Breite Planierschild	U mm	2000	2000
Gesamthöhe	V mm	2560	2560
Auslegerversatz links	W mm	655	655
Auslegerversatz rechts	X mm	785	785
Schwenradius hinten	Y mm	1300	1300
Schwenradius rechts	Z mm	1945	1975

# TAKEUCHI®

## DER KOMPAKTBAGGER

## TB 260



Ihr zuständiger Händler



Wilhelm Schäfer GmbH  
 Rebhuhnstraße 2-4 • 68307 Mannheim  
 Tel.: +49 (0) 621/77 07 0 • Fax: +49 (0) 621/77 07 129  
 E-Mail: info@wschaefer.de • Web: www.wschaefer.de

# AUSRÜSTUNG

## ALLES IM FLUSS: DIE STEUERKREISLÄUFE FÜR HYDRAULIKWERKZEUGE

Um Ihnen das effiziente Arbeiten zu erleichtern, haben wir uns für den TB 260 einiges einfallen lassen:

- **VEREINFACHTE HANDHABUNG** durch drei ansteuerbare Zusatzkreisläufe bis zum Löffelstiel



- **EFFIZIENTER EINSATZ VON MEHRZWECK- UND SORTIERGREIFERN** durch individuelle, proportionale Ansteuerung der hydraulischen Zusatzkreisläufe 1 und 2 – kein Hin- und Herschalten zwischen Öffnen/Schließen bzw. Drehen rechts/links
- **ZEITERSPARNIS BEIM WERKZEUGWECHSEL** durch Zusatzkreislauf 3 – vorgesehen für hydraulischen Schnellwechsler

Die Flussrate können Sie für verschiedene Anbauwerkzeuge einstellen und mit der entsprechenden Symbolik hinterlegen. Auf Zusatzkreislauf 1 ist eine Literleistung von max. 102,2 l/min verfügbar. Mithilfe des serienmäßigen Druckspeichers werden die Zusatzkreisläufe vor dem Werkzeugwechsel entlastet.

## SICHER IST SICHER: DER LASTHEBEBETRIEB

In der täglichen Arbeit werden höchste Anforderungen an heutige Baumaschinen gestellt. Der TB 260 bietet Ihnen serienmäßig folgende Vorteile:

- **SICHERER LASTHEBEBETRIEB** durch serienmäßige Rohrbruchsicherung, Überlastwarneinrichtung sowie Lasthalteventile am Hauptausleger und am Löffelstielzylinder
- **WEITERE ABSICHERUNG** durch optionale Lasthaken – angebracht nach Wunsch

Übrigens: Im Lasthebebetrieb ist eine Lastsicherheitseinrichtung nach EN 474-5:2006+A2:2012 Erdbaumaschinen-Sicherheit Lasthebebetrieb Pflicht!

## ALLES BEDACHT: WEITERE AUSSTATTUNGEN

Neben dem gut abgesicherten Lasthebebetrieb verfügt der TB 260 über weitere wichtige Voraussetzungen für störungsfreies Arbeiten:

- **SOLIDE KONSTRUKTION** mit stark dimensioniertem Schwenkbock und extrabreiten Bolzen
- **HERVORRAGENDE SICHTVERHÄLTNISSE** durch serienmäßige Arbeitsschweinwerfer rechts und links am Oberwagen, seitlich an der Kabine und vorn am Ausleger – optimal ergänzt durch zwei Positionsluchten am Heck der Maschine
- **GESCHÜTZTER KOLBEN** durch beidseitige Endlagedämpfung im Hub- und Stielzylinder (weiches Abbremsen der Hubgeschwindigkeit)

# SONDERAUSRÜSTUNG

## AUF ZACK: DAS TAKLOCK

Das optionale Schnellwechsellkupplungssystem TAKLOCK ermöglicht Ihnen, zwei Anschlüsse auf einmal zu verbinden oder zu trennen: Das spart Ihnen wertvolle Zeit bei der Montage von hydraulischen Anbaugeräten.



## PERFEKTER WERKZEUGWECHSEL: DER HYDRAULISCHE SCHNELLWECHSLER

- **HÖCHSTE FLEXIBILITÄT IM EINSATZ** durch Arbeitsbereich von 2 x 87° und optimale Beweglichkeit aller Anbaugeräte mit original Powertilt
- **STÖRUNGSFREIES ARBEITEN** durch abrissichere Verlegung der Zuleitungen für Schnellwechsler und Powertilt auf dem Löffelstiel
- **IDEAL FÜR DEN EINSATZ VON SYMLOCKWERKZEUGEN** durch extra breite Aufnahmeklauen am Schnellwechsler
- **ABSOLUTE PASSGENAUIGKEIT** durch Zentrierpunkte rechts und links am Schnellwechsler
- **SICHERES ARBEITEN** durch hydraulische Sperrverriegelung (verhindert ungewolltes Öffnen des Schnellwechslers nach Werkzeugwechsel)



## SCHACHTMEISTER: DER POWERSPATEN

Der Powerspaten ergänzt ideal Ihr Löffelsortiment. Mit dem Powerspaten bewältigen Sie schwierige Arbeiten extrem präzise:

- **VERTIKALER UND HORIZONTALER EINSATZ** durch zwei Schnellwechselrahmen
- **SENKRECHTES SCHACHTEN** vor der Maschine durch spezielle Formgebung



POWERSPATEN



POWERSPATEN



LC-LÖFFEL



LC-GRABWANNE

## VIELSEITIG NUTZBAR: DIE SYMLOCK- UND LC-WERKZEUGE

Die LC-Werkzeuge sind besonders flexibel:

- **VERWENDBAR IN VIER POSITIONEN** durch kreuzförmigen Wechselrahmen
- **EINSATZ AN SCHWER ZUGÄNGLICHEN STELLEN**, besonders bei zusätzlicher Ausrüstung mit Powertilt



LC-AUFNAHME



SYMLOCK MIT  
TRANSPORTKLINGE

# AUSSTATTUNG



## HART IM EINSATZ: DAS ABSTÜTZ- UND PLANIERSCHILD

Das Abstütz- und Planierschild aus verwindungsfreiem Stahl sorgt für hohe Standsicherheit und perfekte Ergebnisse beim Planieren. Darüber hinaus bietet es Ihnen:

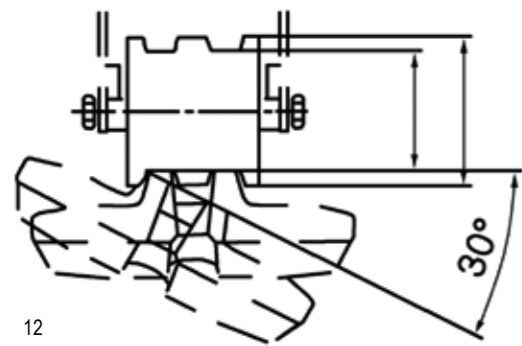
- **OPTIMALE SICHERHEIT** durch ovale Verzurrösen am Ladeschild und massiven Zylinderschutz (keine Beschädigungen durch herabfallendes Material)
- **EFFIZIENTE WARTUNG** durch zweiteilige Zuleitungen zum Planierschild (ermöglicht raschen Austausch der Schläuche)



## GEGEN STILLSTAND: DIE LAUFWERKE

Von der Qualität der Laufwerke profitieren Sie gleich mehrfach:

- **VIBRATIONSARMER FAHRBETRIEB** durch Short-Pitch-Gummiketten und dreiflanschige Laufwerksrollen
- **SCHNELLES UND EFFEKTIVES ARBEITEN** durch automatische lastabhängige Fahrstufenschaltung – z. B. bei Planierarbeiten
- **HOHE STANDZEITEN** durch erstklassige Laufwerkskomponenten
- **NIEDRIGE BETRIEBSKOSTEN** durch insgesamt gesenkten Reparatur- und Wartungsbedarf
- **GROSSE FLEXIBILITÄT** durch Universallaufwerk (ermöglicht den Einsatz unterschiedlicher Kettentypen ohne Umbau)
- **GESICHERTER TRANSPORT** durch Verzurrösen an den Laufwerken



12  
OPTIMALE  
KETTENFÜHRUNG



13  
DREIFLANSCHIGE  
LAUFWERKSROLLEN

# ANTRIEB UND WARTUNG



## GUTER SERVICE: DIE WARTUNG

Bei der Wartung kommt Ihnen die durchdachte Konstruktion des TB 260 entgegen:

- **LEICHTE HANDHABUNG** durch mit Gasdruckdämpfern ausgestattete und weit zu öffnende Motorhaube aus Stahlblech
- **HOHE SICHERHEIT** durch separat abschließbare Klappen zum Tankeinfüllstutzen und zur serienmäßigen Betankungspumpe – mit Abschaltautomatik
- **OPTIMALER ZUGANG** zu allen Motor- und Hydraulikaggregaten

## SAUBERE LEISTUNG: DER MOTOR UND DER AUSPUFF

Der TB 260 verfügt über einen leistungsstarken Motor mit Common-Rail-System und 32,4 kW – optional auch mit Rußpartikelfilter lieferbar. Der Motor ermöglicht Ihnen besonders effizientes Arbeiten:

- **MAXIMALE AUSGANGSLEISTUNG** durch anwählbaren Leistungsmodus PWR (nur bei 10% der üblichen Baggerarbeiten notwendig)
- **GERINGER VERSCHLEISS, NIEDRIGER KRAFTSTOFFVERBRAUCH UND GERÄUSCHPEGEL** durch Betrieb im ECO-Modus und automatische Drehzahlrückstellung

Der nach oben verlegte Auspuff verhindert die Beschädigung von Hausfassaden und Hecken. Außerdem sind Personen im Umfeld der Maschine nicht dem Abgasstrom ausgesetzt.



## DREIFACH GUT: DIE HAMMERHYDRAULIK

Die Hammerhydraulik beim TB 260 ist serienmäßig mit einem elektrischen Umschaltventil für drucklosen Rücklauf ausgestattet. Ganz bequem vom Arbeitsplatz aus können Sie drei verschiedene Einstellungen wählen:

- **EINWEGSTROM:** Das Rücklaufventil ist geöffnet
- **ZWEIWEGESTROM:** Der hydraulische Zusatzkreislauf 1 ist für reversible Anbaugeräte eingestellt
- **EINWEGSTROM AUTOMATISCH:** Wird beim hydraulischen Zusatzkreislauf 1 die A-Seite angesteuert, öffnet sich automatisch das Rücklaufventil – wird die A-Seite nicht angesteuert, ist automatisch wieder der Zweiwegestrom verfügbar



# KABINE



18

## KOMFORTZONE: DIE FAHRERKABINE

Auf den Komfort wurde beim TB 260 besonderer Wert gelegt:

- **ERGONOMISCHE ABLÄUFE** durch entsprechend angeordnete Joysticks mit integrierten Bedienelementen für Zusatzkreisläufe und Fahrstufenschaltung
- **FEINFÜHLIGE UND PRÄZISE HANDHABUNG** durch proportionale Ansteuerung der Zusatzkreisläufe 1, 2 und 4 sowie hydraulisch vorgesteuerte Fahrhebel
- **ERGONOMISCHES SITZEN** durch Komfortsitz (dreifach höhenverstellbar), hochgezogene Rückenlehne, Kopfstütze und die Möglichkeit der Gewichtseinstellung
- **OPTIMALES KLIMA** durch optimale Luftverteilung (Klimaanlage mit Umluftfunktion und fünf Luftaustrittsdüsen)
- **BEQUEMES EIN- UND AUSSTEIGEN** durch großen Kabinentürausschnitt
- **OPTIMALE SICHTVERHÄLTNISSE** durch geräumige Kabine, hohe Sitzposition und eine bis oben hochgezogene Frontscheibe mit Gasdruckdämpfern für eine leichte Handhabung – die untere Frontscheibe ist herausnehm- und in der Kabine arretierbar
- **WEITERE AUSSTATTUNGEN** wie zwei 12-V-Steckdosen außerhalb und eine in der Kabine, AM/FM-Radio mit AUX-Eingang für MP3-Player, Staufach und ein kühler oder wärmerer Funktionsgetränkhalter



19

## ALLES IM BLICK: DAS LCD-DISPLAY



20



21



22



23

Über die aktuellen Betriebszustände der Maschine informieren Sie sich ganz einfach auf dem Hauptbildschirm. Auch die unterschiedlich eingestellten Litermengen für den ersten Zusatzkreis können Sie hier abrufen. Damit Sie sich beim Bedienen leichter tun, haben wir das LCD-Color-Display noch einmal optimiert:

- **HERVORRAGENDE LESBARKEIT** durch Tag- und Nacht-Designs
- **SCHNELLER ÜBERBLICK** durch verständliche Symbolik und klaren Aufbau
- **HOHER BEDIENKOMFORT** durch innovative Einstellmenüs

Für die Steuerkreisläufe 1, 2 und 4 kann die Literleistung ebenfalls verändert und programmiert werden. Sie finden alle Informationen und Einstellungen in den jeweiligen Untermenüs.

## INTELLIGENT ERWEITERT: DAS LICHT- UND SCHUTZSET

Optimieren Sie die Sicherheit und Funktionalität Ihres TB 260 zusätzlich durch optionale Ausstattungen:

### OPTIONEN KABINE VORN

- Option 1: Regenschutzdach (aus Metall)
- Option 2: 2 zusätzliche Arbeitsscheinwerfer (Halogen oder LED möglich)
- Option 3: Schutzgitter für die Dachscheibe (kein Abbruchschutz nach ISO 10262 Kategorie 2)

### OPTIONEN KABINE HINTEN

- Option 1: Rundumleuchte (schaltbar aus der Kabine)
- Option 2: 2 zusätzliche Arbeitsscheinwerfer (Halogen oder LED möglich)



24

25

# STANDARD AUSRÜSTUNG DES TB 260

## ARBEITSAUSRÜSTUNG

- 1., 2., 3. + 4. hydraulischer Zusatzsteuerkreislauf komplett verlegt mit Anschlüssen auf dem Löffelstiel
- 1., 2. + 4. hydraulischer Zusatzsteuerkreislauf proportional gesteuert
- 1. hydraulischer Zusatzsteuerkreislauf mit Dauerbetriebs-schaltung (A-Seite)
- 3. hydraulischer Zusatzsteuerkreislauf für hydraulischen Schnellwechsler
- 4. hydraulischer Zusatzsteuerkreislauf Powertilt-Umschaltung
- Druckentlastung für Zusatzhydraulik
- Hochdruckabsperrhähne an den Zusatzkreisläufen
- Hubzylinderschutz
- 4 Arbeitsscheinwerfer und 2 Heckleuchten
- Rohrbruchsicherung, Überlastwarneinrichtung
- Lasthalteventile am Hub- und Löffelstielzylinder

## PLANIERSCHILD

- Verwindungsfreies Kastenprofil
- Zurrösen

## LAUFWERK

- Short-Pitch-Gummiketten
- Dreiflanschige Laufwerksrollen
- 1 Tragrolle
- Ösen für Transportsicherung
- Gebremste Fahrmotoren (automatisch)
- Fahrstufenautomatik

## MOTOR/HYDRAULIK

- Dieselmotoren
- Abgasnorm EU-Stufe 3B
- Leistungsmodus PWR
- Elektrische Kraftstoffpumpe
- Automatische Drehzahlrückstellung
- 4 Hydraulikpumpen
- Leistungsstarke Öl-/Wasserkühler
- Schwenkbremse (automatisch)
- Bordwerkzeug und Fettpresse
- Automatische Kraftstoffentlüftung
- Elektrische Betankungspumpe

## KABINE

- Komfortsitz mit hoher Rückenlehne
- Hydraulisch vorgesteuerte Fahrhebel
- Kabinenheizung
- Einziehbare Frontscheibe mit 2 Gasdruckdämpfern
- Getönte Kabinenscheiben
- Radio
- Getränkehalter
- Klimaanlage

# AUSSTATTUNGSVARIANTEN DER BAGGERAUSRÜSTUNG TB 260



## AUSSTATTUNGSVARIANTE V2 (SERIE)

Sicherheitsausstattung	Hubzylinder	Löffelstielzylinder
Rohrbruchsicherung	ja	ja
Lasthalteventil	ja	ja
Überlastwarneinrichtung	ja	

1. hydraulischer Zusatzsteuerkreislauf (proportional gesteuert)
2. hydraulischer Zusatzsteuerkreislauf (proportional gesteuert)
3. hydraulischer Zusatzsteuerkreislauf (Schnellwechslerkreis)
4. hydraulischer Zusatzsteuerkreislauf (proportional gesteuert)  
Elektrische Powertilt-Umschaltung  
(Wechsel der Ansteuerung zwischen 2. und 4. hydraulischem Zusatzsteuerkreislauf)

## AUSSTATTUNGSVARIANTE V3

Erweitert die Serienausstattung V2 um:

- Original Powertilt, 174° schwenkbar
  - Lasthaken am Powertilt
  - Hydraulischer Schnellwechsler HS03 Rohrstaffel
- Die Rohrstaffel führt den 3. und 4. hydraulischen Zusatzsteuerkreislauf auf dem Löffelstiel und durch die Löffelkinematik zum Schnellwechsler und zum Powertilt.

## AUSSTATTUNGSVARIANTE V4

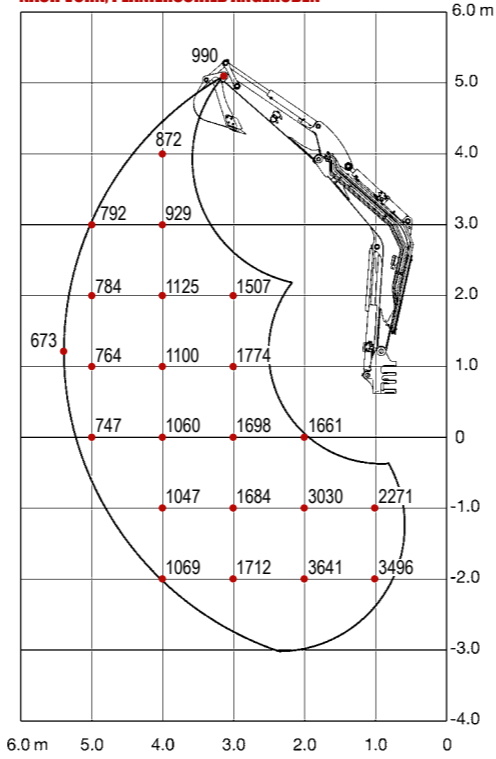
Erweitert die Ausstattung V3 um:

- Elektrische Greiferumschaltung in der Kabine  
(Umschaltung für den Betrieb von Schachtgreifern)

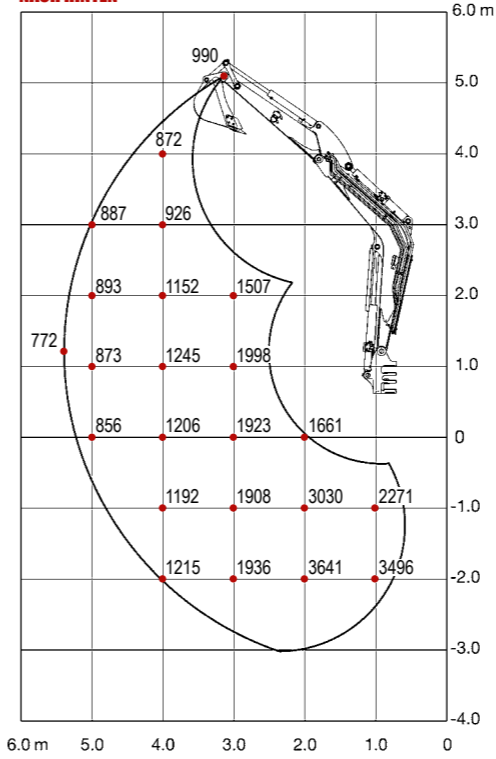
# HIER STEHT, WAS GEHT: DER LASTHEBEBETRIEB

TB 260 LÖFFELSTIEL (LSA)

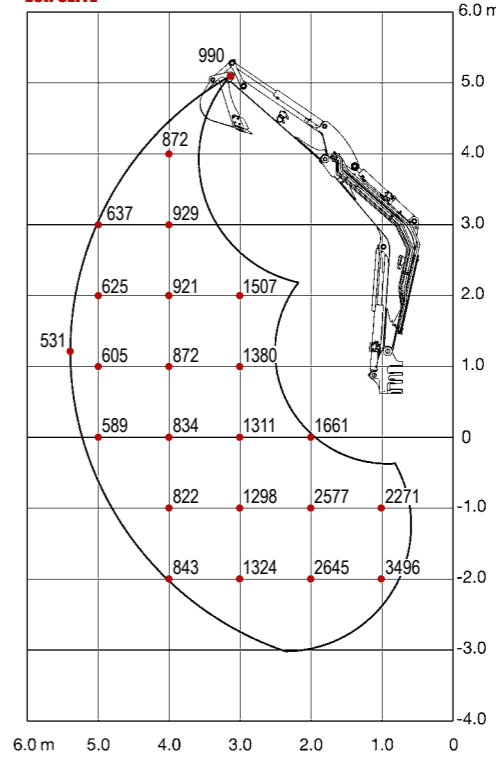
NACH VORN, PLANIERSCHILD ANGENOSEN



NACH HINTEN

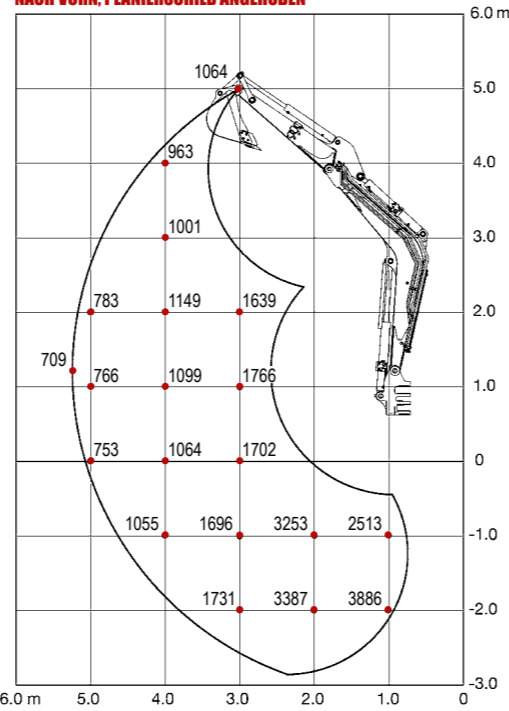


ZUR SEITE

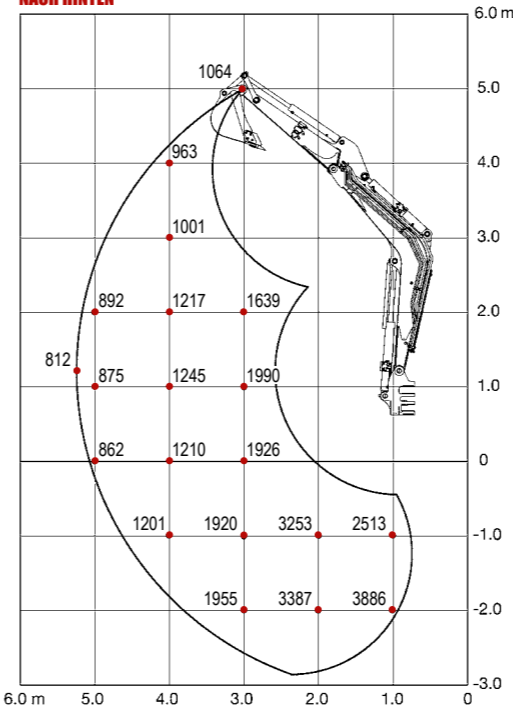


TB 260 LÖFFELSTIEL (MSA)

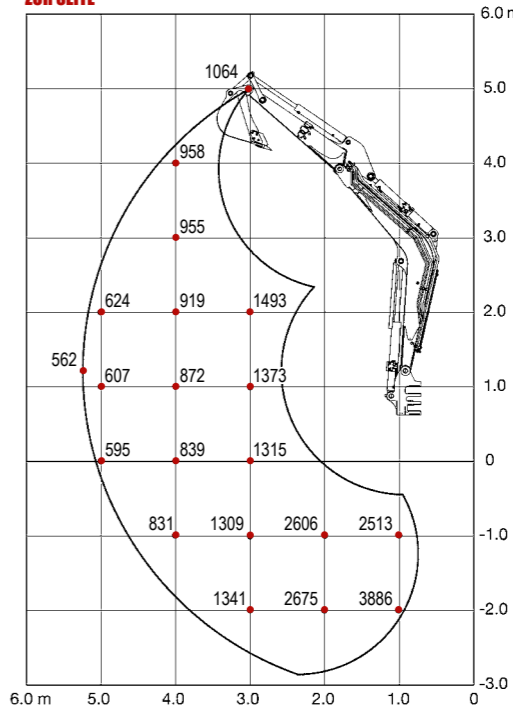
NACH VORN, PLANIERSCHILD ANGENOSEN



NACH HINTEN



ZUR SEITE



Die Hublasten in den Grafiken betragen bis zu 87% der hydraulischen Hublast bzw. bis zu 75% der Kipplast. Die Werte sind in Kilogramm angegeben – ohne Powertilt. Technische Änderungen vorbehalten.